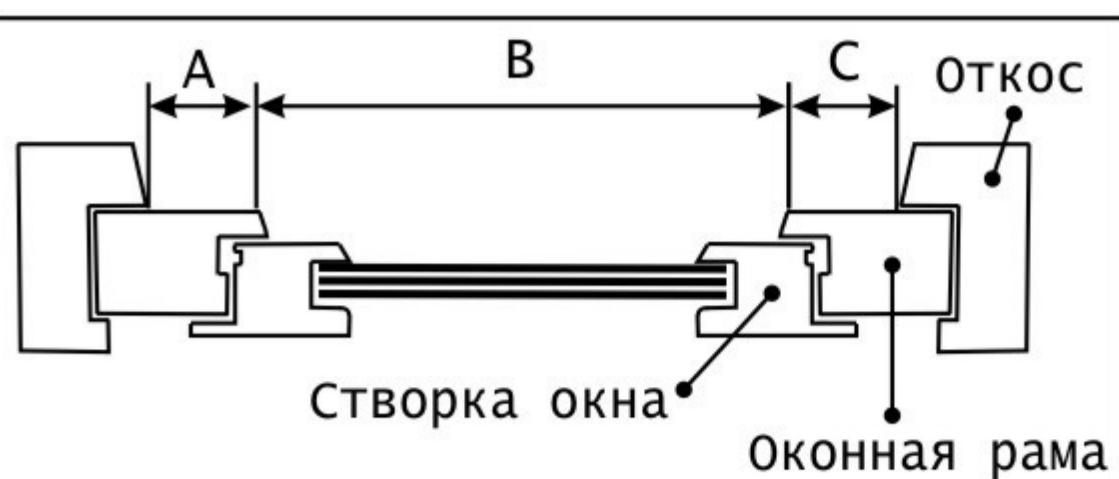


Снятие размеров.



A, C – расстояние до откосов
B – световой проем

1. Замеряется световой проем по ширине и расстояние до откосов слева и справа.
2. Замеряется световой проем по высоте и расстояние до откосов сверху и снизу.

Расчет габаритов готового изделия.

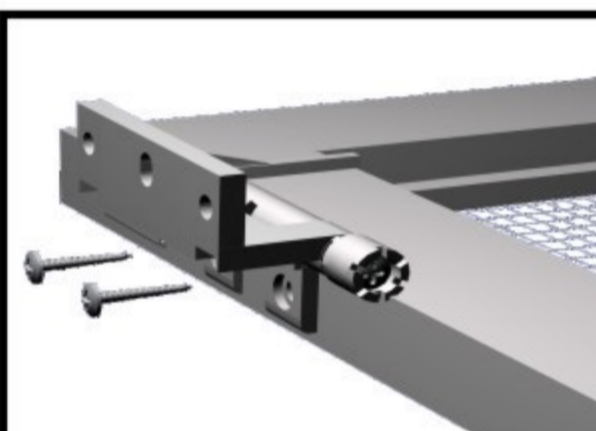
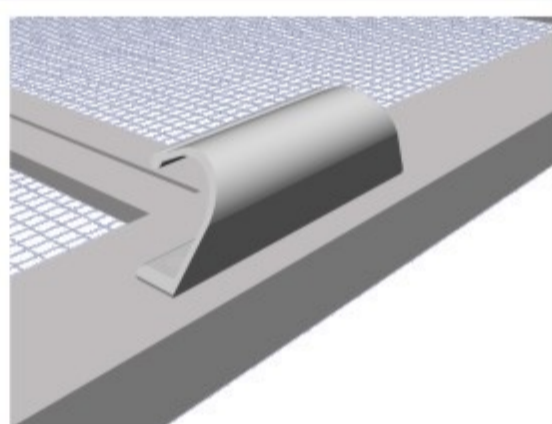
ширина = световой проем по ширине + расстояние до откосов слева и справа – 21мм (зазор необходимый для крепления завес) – 12 (зазор необходимый для крепления магнитной защелки)
Высота = световой проем по высоте + расстояние до откосов сверху и снизу.

Для работоспособности изделия достаточно перекрыть дверной проем системой с размерами на 10мм больше светового проема.

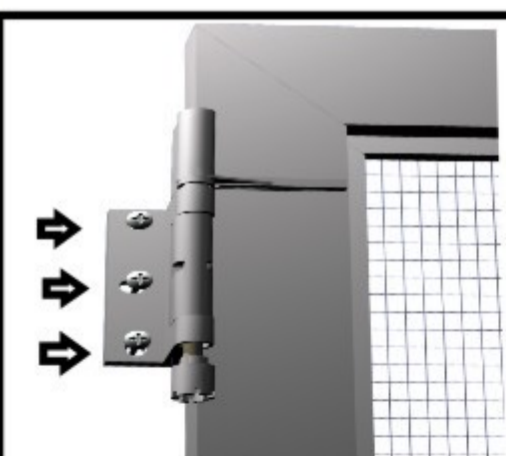
Если расстояние до откосов в сумме больше 90мм, то оно принимается равным 90мм.

Сборка.

Прикрепить ручку к двери (на расстоянии 1200мм от основания либо по требованию заказчика) при помощи 2-х саморезов.



Собрать завесу и двумя саморезами прикрепить петлю к двери на расстоянии 100мм от верхнего и нижнего основания.

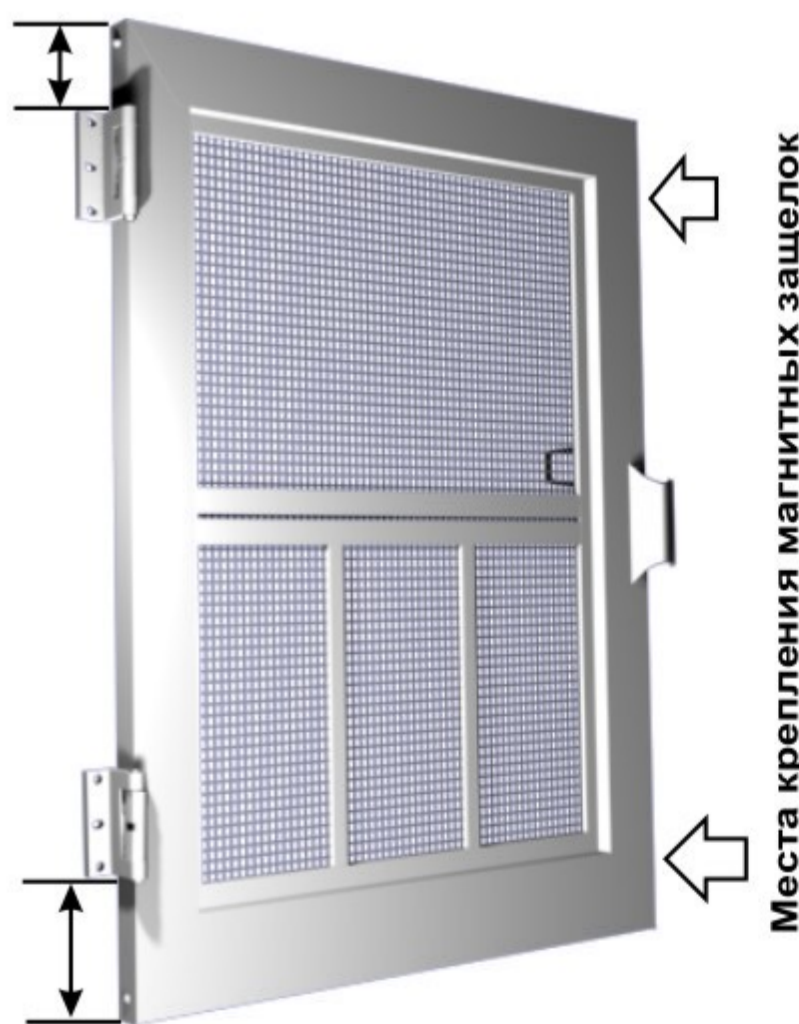


4 При помощи 3-х саморезов закрепить дверь на раму. Установить магнитную защелку с противоположной стороны двери.



5 Натянуть пружину самозакрывающегося механизма:
1. нажать на СЗМ и вывести из зацепления фиксатор.
2. натянуть пружину СЗМ вращая фиксатор в сторону закрывания двери при помощи отвертки.
3. поднять механизм вверх до фиксации шестигранника в завесе.

100мм



Места крепления магнитных защелок

100мм